

PAL-Pos.	Bezeichnung	Best.-Nr.	pro Stück
----------	-------------	-----------	-----------

Frühjahr 2023

Konstruktionsmechaniker/-in Berufs-Nr. 4040

I/1-8, II/1-5	Halbzeuge, Normteile	5035-KMF23	133,00 €
---------------	-----------------------------	-------------------	----------

Prüfmittel , Hilfsmittel und Werkzeuge – Frühjahr 2023

Konstruktionsmechaniker/-in – Berufs-Nr. 4040

Prüfmittel, die für jeden Prüfling benötigt werden:

① I/1	Werkstattmessschieber 300 mm	5050-5005	99,00 €
I/2-4	PAL-Bereitstellungsunterlagen	5050-1603	99,00 €

Werkzeuge, die für jeden Prüfling benötigt werden:

II/1-5	Diverse Werkzeuge PAL-Bereitstellungsunterlagen	5050-1623	63,00 €
II/6-12	Feilensortiment PAL-Bereitstellungsunterlagen	5050-8131	75,00 €
II/13,14	Handbügelsäge/Splintreiber	5050-8132	17,00 €
II/15,17	Schraubendreher PAL-Bereitstellungsunterlagen	5050-8133	16,00 €
II/16	KNIPEX Wasserpumpenzange Cobra 250 mm	5150-8230	19,00 €

bis SW 30 mm Kopf poliert Kunststoff-Griff

Prüfmittel, die für 1-5 Prüflinge benötigt werden:

IV/1	Radienlehren PAL-Bereitstellungsunterlagen	5050-1624	37,00 €
IV/2	Winkelmesser mattverchromt 150x200 mm	5150-8121	28,00 €
IV/3	Gehrungswinkel 150x100 mm 45/135grad	5150-8181	34,00 €
IV/4	Streichmaß, verstellbar 300 mm	5150-8321	47,00 €
IV/5	Schweißnahtlehre	5150-8179	31,00 €

Werkzeuge und Hilfsmittel für die manuelle Werkstoffbearbeitung:

② V/1	Satz Schlagstempel (arabische Ziffern) 5 mm	5150-8231	24,00 €
V/2	HAZET-Maulschlüssel PAL-Bereitstellungs.	5050-1625	27,00 €
V/3-4	Gewindebohrer/Schneideisen PAL-Bereitstellungs.	5050-8134	209,00 €
V/5-10	Diverse Werkzeuge PAL-Bereitstellungsunterlagen	5050-8135	71,00 €
VI/1	Spiralbohrer DIN 338 HSS 1,0-10,0 um 0,5	5150-8232	15,00 €
VI/2-3	Kegel- und Flachsenker PAL-Bereitstellungsunterl.	5050-1626	124,00 €
VI/4	1 x Grippzange 300 mm, Spannweite 46 mm	5150-8233	26,00 €

**Abbildungen
Seite 103**

Alle Preise einschließlich Verpackung. Die Lieferung erfolgt zu unseren Liefer- und Zahlungsbedingungen.

Telefon
0 22 41 / 48 67 11

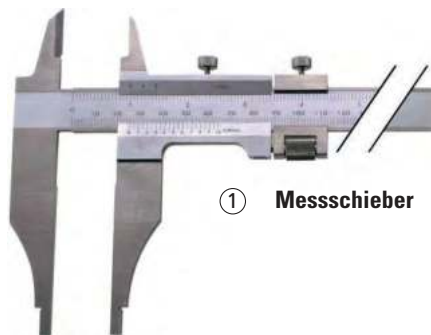
Konstruktionsmechaniker/-in

PAL-Pos.	Bezeichnung	Best.-Nr.	pro Stück
Herbst 2022			
Konstruktionsmechaniker/-in Berufs-Nr. 4040			
I/1-9, II/1-5, III/1	Halbzeuge, Normteile, Hilfsmittel	5035-KMH22	105,00 €

Frühjahr 2022			
Konstruktionsmechaniker/-in Berufs-Nr. 4040			
I/1-3, II/1-5	Halbzeuge, Normteile	5035-KMF22	69,00 €

Herbst 2021			
Konstruktionsmechaniker/-in Berufs-Nr. 3940/4040			
I/1-9, II/1-4, III/1	Halbzeuge, Normteile, Hilfsmittel	5035-202187	99,00 €

Frühjahr 2021			
Konstruktionsmechaniker/-in Berufs-Nr. 3940/4040			
I/1-12, II/1-11, III/1	Halbzeuge, Normteile, Hilfsmittel	5035-202112	90,00 €



① Messschieber

②

Schlagstempel



(Abbildungen ähnlich)

Herbst 2022

Praktische Prüfungsunterl.
FZ-210015 20,00 €

Schriftliche Prüfungsunterl.
FZ-210016 20,70 €

Frühjahr 2022

Praktische Prüfungsunterl.
FZ-100413 20,50 €

Schriftliche Prüfungsunterl.
FZ-100414 21,00 €

Herbst 2021

Praktische Prüfungsunterl.
FZ-43449 20,50 €

Schriftliche Prüfungsunterl.
FZ-43452 21,00 €

Frühjahr 2021

Praktische Prüfungsunterl.
FZ-41742 20,50 €

Schriftliche Prüfungsunterl.
FZ-41743 21,00 €

inkl. 7 % MwSt.

Alle Preise einschließlich Verpackung. Die Lieferung erfolgt zu unseren Liefer- und Zahlungsbedingungen.

Telefax
0 22 41 / 48 67 48