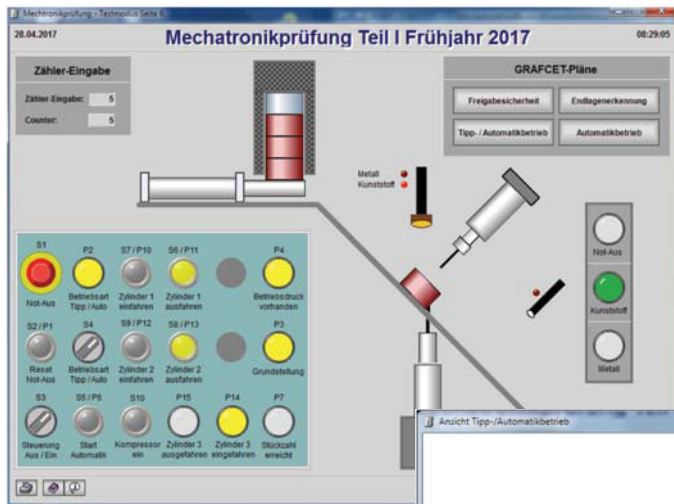


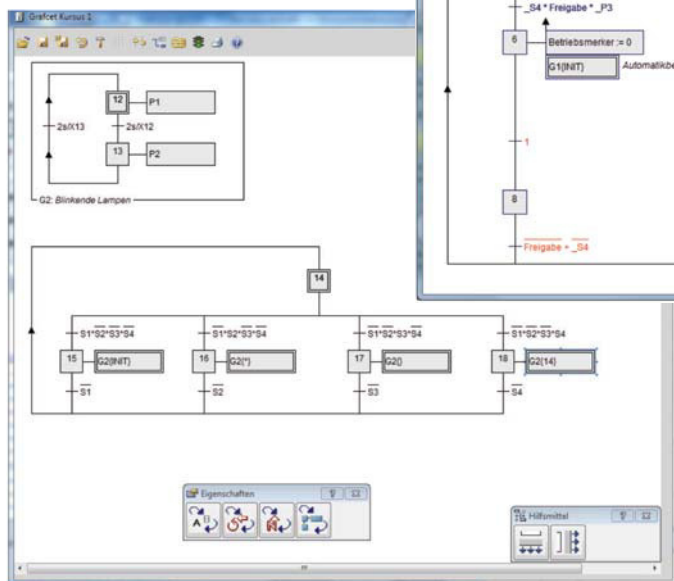
## Mechatronik-GRAF CET (Mechatronik-Prüfungen Frühjahr 2016, 2017, 2018)

Nutzen Sie die Lernsoftware Mechatronik-GRAF CET für Prüfungsvorbereitungen, zum Verstehen der GRAFCET-Pläne und zum Erlernen von GRAFCET. Die Prüfungsanlagen aus den Mechatronik-Prüfungen werden nachgebildet und simuliert. An den simulierten Anlagen können Sie die Abläufe der vorgegebenen GRAFCET-Pläne beobachten und deren Funktionsweise erlernen. Auch können Sie eigene GRAFCET-Pläne entwickeln und diese als Steuerungen einsetzen.



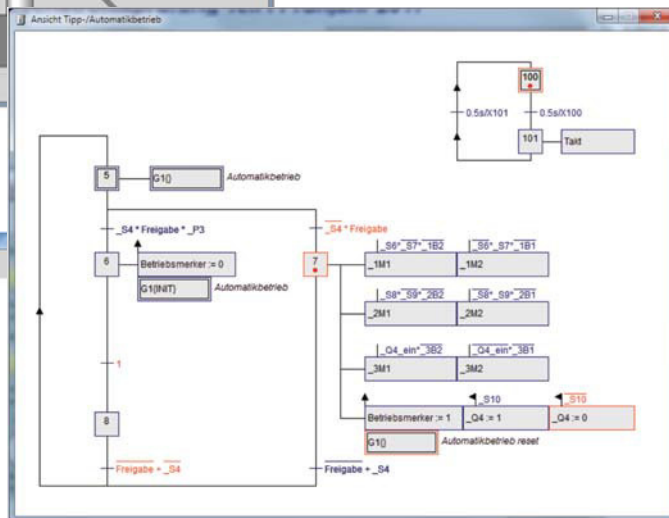
- Simulation der Prüfungsanlagen
- Abläufe der vorgegebenen GRAFCET-Pläne beobachten und verstehen
- Eigene GRAFCET-Pläne entwickeln und als Steuerungen einsetzen
- SPS programmieren und an den simulierten Anlagen testen

Ablauf der **GRAFCET-Pläne** überwachen und deren Funktionsweise verstehen



**GRAFCET-Editor:** Erstellen eigener GRAFCET-Pläne

Die Lernsoftware enthält einen GRAFCET-Kursus zum schrittweisen und interaktiven Erlernen von GRAFCET mit Beispielen von einfachen Abläufen bis zu Teil-GRAFCETs und zwangssteuernden Befehlen.



Ansicht **GRAFCET-Ablauf:**  
Tipp- / Automatikbetrieb

Die **simulierten Prüfungsanlagen** können an folgende SPSen angeschlossen werden:

- LOGO! 8
- S7-300, TCP/IP
- S7-300, USB
- S7-1200
- S7-1500

Bezeichnung	Best.-Nr.	
<b>GRAFCET</b> 1er Lizenz	<b>SC-560120</b>	180,00 €
<b>GRAFCET</b> 1er Lizenz Update von 2016/17 auf 2018	<b>SC-560120-UP</b>	60,00 €
<b>GRAFCET</b> 10er Lizenz	<b>SC-560120-10</b>	900,00 €
<b>GRAFCET</b> 10er Lizenz Update von 2016/17 auf 2018	<b>SC-560120-10UP</b>	300,00 €