

Anfertigung von Kleingehäusen nach Maß!

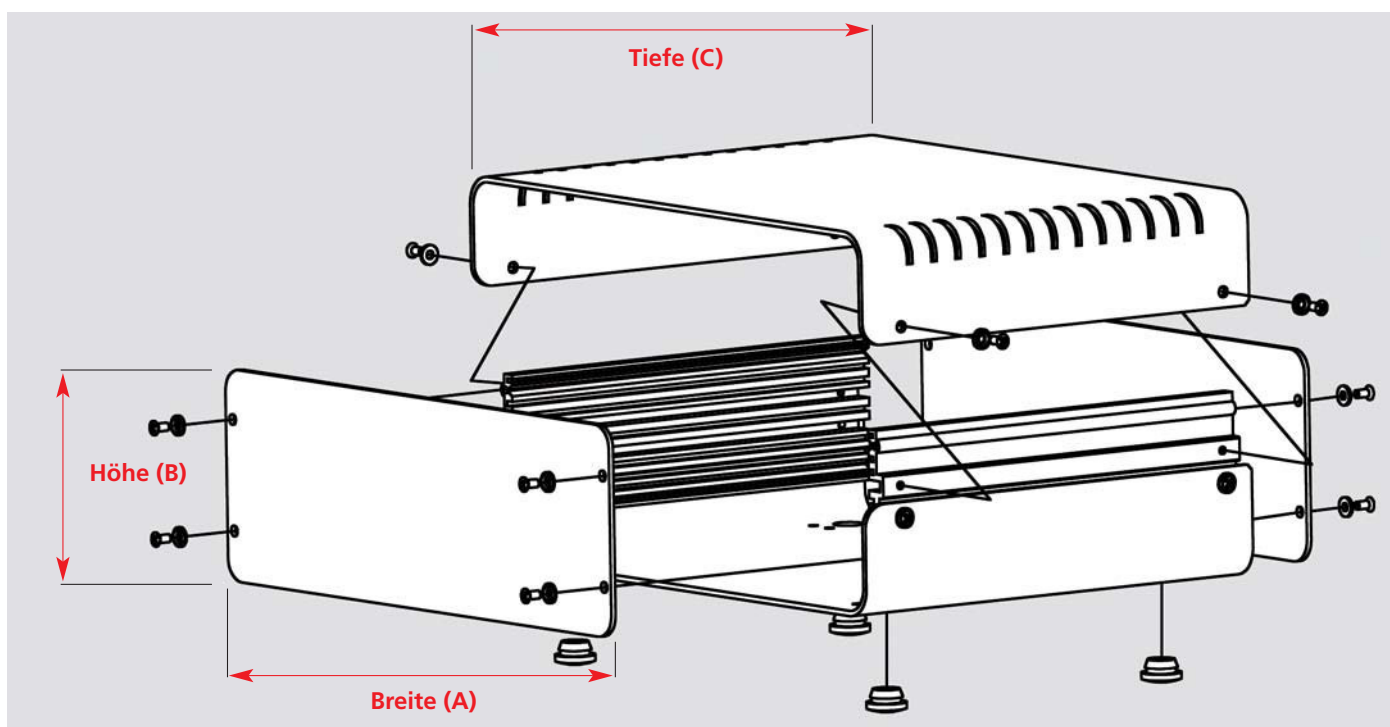
Die Serien 2006, 2007 und 2008 mit Aluminium-Innenprofilen oder Serie 2010 mit Aluminiumwinkeln können in Breite, Höhe und Tiefe nach Kunden-Angaben hergestellt werden.
Produktion der Kleingehäuse in Maßanfertigung und frei wählbarer RAL-Farbenkombination ab 5 Stück!

Beschreibung

Die Kleingehäuse aus Aluminium sind in Schalenbauweise aufgebaut und durch entsprechend gestaltete Aluminiuminnenprofile zur Aufnahme von Leiterplatten, Chassis oder freiem Teilaufbau geeignet. Durch die abnehmbare Kopf-schale ist eine optimale Zugänglichkeit für Montage und Service gegeben.

Ausführung/Lieferumfang

Zwei Gehäuseschalen aus Aluminium Struktur lackiert. Standardlackierungen: R1019=H (graubeige), R7035=M (lichtgrau), R2002=G (blutorange). Viele weitere Farbtöne sind auf Wunsch erhältlich.
 Front- und Rückplatte aus Aluminium naturfarben eloxiert. Aluminiuminnenprofile, ein Satz Normteile mit Füßen. Die Gehäuse werden unmontiert geliefert.



Bestellangaben/ Abmessungen für Gehäuse

BEISPIEL:						
Artikel-Nr.	Gehäuse	Breite mm	Höhe mm	Tiefe mm	RAL-Farbe	Stück
2006-4005	1/180	185,0	65	180	R7035 (lichtgrau)	5
Maßanfertigung:						
Serie		Breite (A)	Höhe (B)	Tiefe (C)	RAL-Farbe	Stück
Serie 2006:						
Serie 2007:						
Serie 2008:						
Serie 2010:						

Die Frontplatte ist jeweils 5 mm kleiner als das Gehäuse (Breite x Höhe).
 Kleingehäuse mit Aluminiumprofilen können – ab 5 Stück – in Breite, Höhe und Tiefe vonmm bis mm hergestellt werden. Viele weitere Farbtöne sind auf Wunsch erhältlich. **Preise auf Anfrage!**

Kleingehäuse Serie 2006

Kleingehäuse Serie 2006

Beschreibung

Die Kleingehäuse aus Aluminium sind in Schalenbauweise aufgebaut und durch entsprechend gestaltete Kunststoff- oder Aluminiuminnenprofile zur Aufnahme von Leiterplatten, Chassis oder freiem Teilaufbau geeignet. Durch die abnehmbare Kopfschale ist eine optimale Zugänglichkeit für Montage und Service gegeben. Lüftungsschlitze in den Rändern der Kopf- und Bodenschale, sorgen für eine ausreichende Abfuhr der entstehenden Verlustwärme. Schutzart IP30.

Ausführung/ Lieferumfang

Zwei Gehäuseschalen aus Aluminium Struktur, lackiert. Standardlackierungen: R1019=H (graubeige), R7035=M (lichtgrau), R2002=G (blutorange). Viele weitere Farbtöne sind auf Wunsch erhältlich. Front- und Rückplatte aus Aluminium naturfarben eloxiert. Zwei Kunststoff- oder Aluminiuminnenprofile, ein Satz Normteile mit Füßen. Die Gehäuse werden unmontiert geliefert.

Bestellangaben/ Abmessungen für Gehäuse

Standard Europakarten passen in:

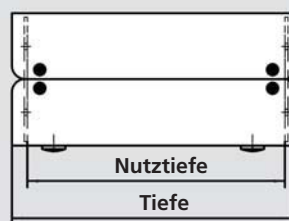
Größe 1A, Europakarte 100 mm quer
Größe 1B, Europakarte 160 mm quer
Größe 1C, Doppelpackkarte 233,4 mm quer

INNENPROFILE

Alu		Kunststoff		Gehäuse	Breite	Höhe	Tiefe1	Nutzl.
Artikel-Nr.	Stück €	Artikel-Nr.	Stück €					
2006-0405	38,80	2006-0400	36,40	1/180	185,0	65	180	166
2006-0415	33,60	2006-0410	31,10	1A/180	116,5	65	180	166
2006-0425	38,80	2006-0420	36,40	1B/180	176,5	65	180	166
2006-0435	40,70	2006-0430	38,20	1C/180	250,0	65	180	166
2006-0505	43,10	2006-0500	40,70	2/180	245,0	85	180	166
2006-0605	45,00	2006-0600	42,60	3/180	305,0	105	180	166
2006-0705	51,10	2006-0700	47,90	2/260	245,0	85	260	246
2006-0805	55,20	2006-0800	52,10	3/260	305,0	105	260	246
2006-0905	58,10	2006-0900	55,00	4/260	365,0	125	260	246

Die Frontplatte ist jeweils 5 mm kleiner als das Gehäuse (Breite x Höhe).

Gehäuse Prinzipskizze



Frontplatte-Rückplatte

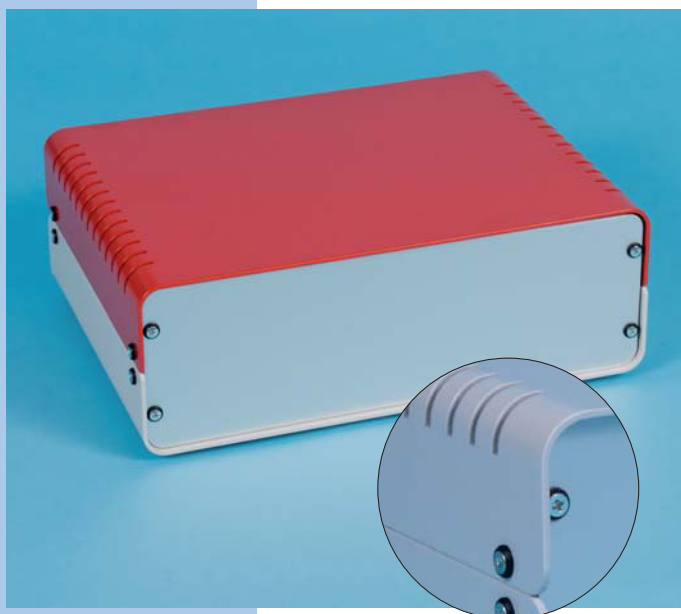


Gehäuse -höhe -5mm

Innenprofile, Skizzen siehe Seite 108.



Kleingehäuse Serie 2007



Kleingehäuse Serie 2007

Beschreibung

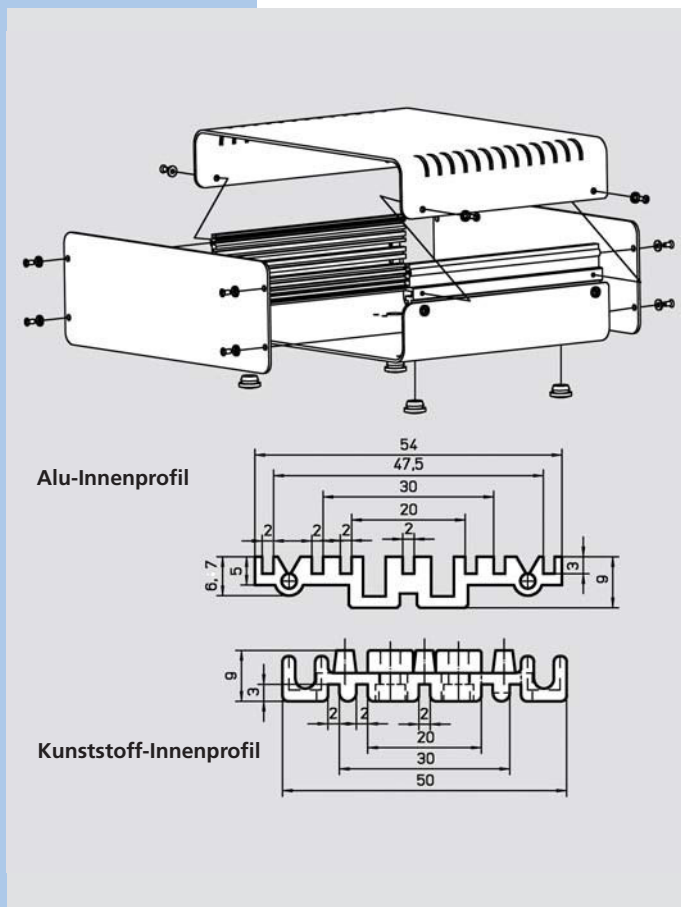
Die Kleingehäuse aus Aluminium sind in Schalenbauweise aufgebaut und durch entsprechend gestaltete Kunststoff- oder Aluminiuminnenprofile zur Aufnahme von Leiterplatten, Chassis oder freiem Teilaufbau geeignet. Durch die abnehmbare Kopfschale ist eine optimale Zugänglichkeit für Montage und Service gegeben. Die Lüftungsschlitze in den Rändern der Kopfschale, sorgen für eine ausreichende Abfuhr der entstehenden Verlustwärme. Schutzart IP30.

Ausführung/ Lieferumfang

Zwei Gehäuseschalen aus Aluminium Struktur lackiert. Standardlackierungen: R1019=H (graubeige), R7035=M (lichtgrau), R2002=G (blutorange). Viele weitere Farbtöne sind auf Wunsch erhältlich. Front- und Rückplatte aus Aluminium naturfarben eloxiert. Zwei Kunststoff- oder Aluminiuminnenprofile, ein Satz Normteile mit Füßen. Die Gehäuse werden unmontiert geliefert.

Standard Europakarten passen in:

- Größe 1A, Europakarte 100 mm quer
- Größe 1B, Europakarte 160 mm quer
- Größe 1C, Doppelpackkarte 233,4 mm quer



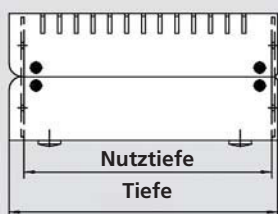
Bestellangaben/ Abmessungen für Gehäuse

INNENPROFILE

Alu		Kunststoff		Gehäuse	Breite	Höhe	Tiefe ¹	Nutz.
Artikel-Nr.	Stück €	Artikel-Nr.	Stück €					
2007-0405	37,90	2007-0400	35,50	1/180	185,0	65	180	166
2007-0415	32,70	2007-0410	30,20	1A/180	116,5	65	180	166
2007-0425	37,90	2007-0420	35,50	1B/180	176,5	65	180	166
2007-0435	39,80	2007-0430	37,30	1C/180	250,0	65	180	166
2007-0505	42,20	2007-0500	39,80	2/180	245,0	85	180	166
2007-0605	44,10	2007-0600	41,70	3/180	305,0	105	180	166
2007-0705	50,20	2007-0700	47,00	2/260	245,0	85	260	246
2007-0805	54,30	2007-0800	51,20	3/260	305,0	105	260	246
2007-0905	57,20	2007-0900	54,10	4/260	365,0	125	260	246

Die Frontplatte ist jeweils 5 mm kleiner als das Gehäuse (Breite x Höhe).

Gehäuse



Frontplatte-Rückplatte



Kleingehäuse Serie 2008

Kleingehäuse Serie 2008

Beschreibung

Die Kleingehäuse aus Aluminium sind in Schalenbauweise aufgebaut und durch entsprechend gestaltete Kunststoff- oder Aluminiuminnenprofile zur Aufnahme von Leiterplatten, Chassis oder freiem Teilaufbau geeignet. Durch die abnehmbare Kopfschale ist eine optimale Zugänglichkeit für Montage und Service gegeben. Schutzart IP40.

Ausführung/ Lieferumfang

Zwei Gehäuseschalen aus Aluminium Struktur lackiert. Standardlackierungen: R1019=H (graubeige), R7035=M (lichtgrau), R2002=G (blutorange). Viele weitere Farbtöne sind auf Wunsch erhältlich. Front- und Rückplatte aus Aluminium naturfarben eloxiert. Zwei Kunststoff- oder Aluminiuminnenprofile, ein Satz Normteile mit Füßen.

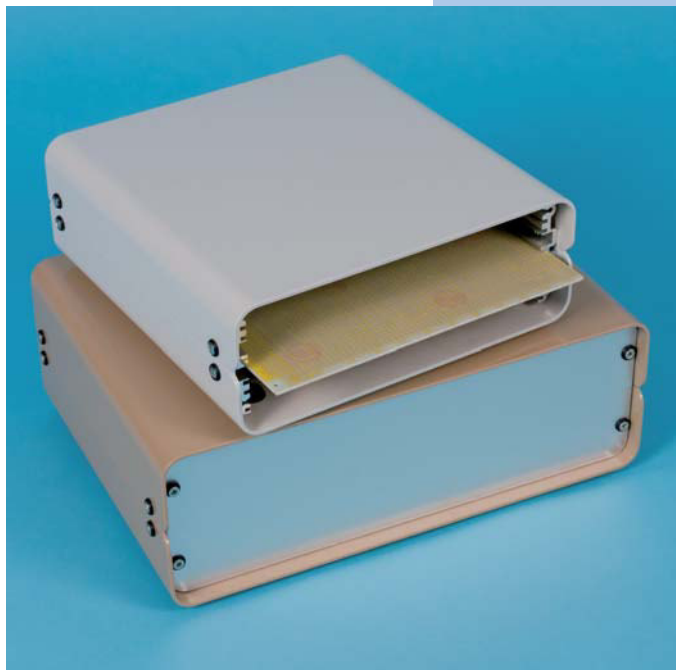
Die Gehäuse werden unmontiert geliefert.

Standard Europakarten passen in:

Größe 1A, Europakarte 100 mm quer

Größe 1B, Europakarte 160 mm quer

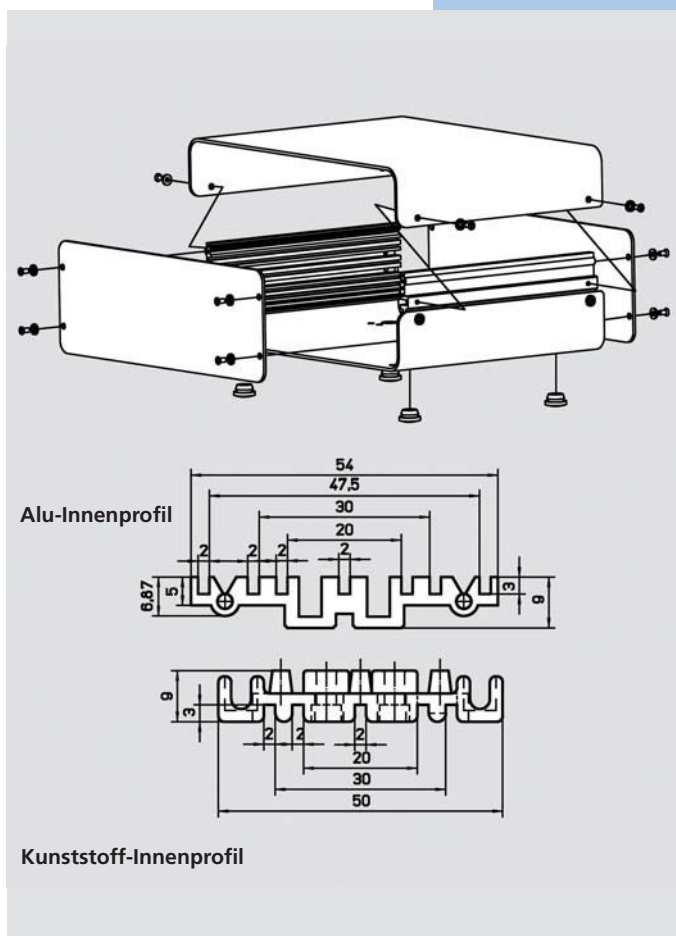
Größe 1C, Doppelpackkarte 233,4 mm quer



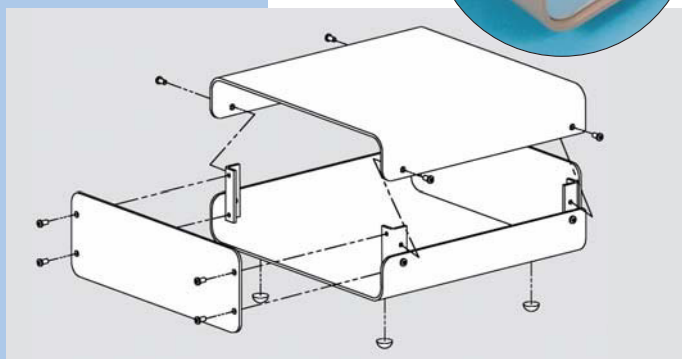
Bestellangaben/ Abmessungen für Gehäuse

INNENPROFILE

Alu		Kunststoff		Gehäuse	Breite	Höhe	Tiefe1	Nutz.
Artikel-Nr.	Stück €	Artikel-Nr.	Stück €					
2008-0405	37,00	2008-0400	34,60	1/180	185,0	65	180	166
2008-0415	31,80	2008-0410	29,30	1A/180	116,5	65	180	166
2008-0425	37,00	2008-0420	34,60	1B/180	176,5	65	180	166
2008-0435	38,90	2008-0430	36,40	1C/180	250,0	65	180	166
2008-0505	41,30	2008-0500	38,90	2/180	245,0	85	180	166
2008-0605	43,20	2008-0600	40,80	3/180	305,0	105	180	166
2008-0705	49,30	2008-0700	46,10	2/260	245,0	85	260	246
2008-0805	53,40	2008-0800	50,30	3/260	305,0	105	260	246
2008-0905	56,30	2008-0900	53,20	4/260	365,0	125	260	246
2008-6825	50,00	2008-6820	47,70	5/260	148,0	137	260	246
2008-6845	64,60	2008-6840	62,20	6/260	250,0	137	260	246
2008-6865	70,30	2008-6860	67,90	7/260	351,0	137	260	246
2008-6885	85,10	2008-6884	82,80	8/260	473,0	137	260	246
2008-7115	38,40	2008-7110	36,50	9/180	97,0	120	180	166
2008-7125	40,30	2008-7120	38,40	10/180	117,0	150	180	166
2008-7135	42,40	2008-7130	40,40	11/180	137,0	180	180	166
2008-7145	45,90	2008-7140	43,70	9/260	97,0	120	260	246
2008-7155	47,90	2008-7150	45,60	10/260	117,0	150	260	246
2008-7165	52,40	2008-7160	50,00	11/260	137,0	180	260	246
2008-4405	43,00	2008-4400	40,60	1/260	185,0	65	260	246
2008-4415	37,80	2008-4410	35,30	1A/260	116,5	65	260	246
2008-4425	43,00	2008-4420	40,60	1B/260	176,5	65	260	246
2008-4435	44,90	2008-4430	42,40	1C/260	250,0	65	260	246



Kleingehäuse Serie 2010



Kleingehäuse Serie 2010

Beschreibung

Die Kleingehäuse aus Aluminium sind in Schalenbauweise aufgebaut und durch Aluminiumwinkel miteinander verbunden. Diese Gehäuse sind zum freien Teilaufbau geeignet. Da alle Teile einzeln verschraubt sind, ist eine optimale Zugänglichkeit für Montage und Service gegeben. Schutzart IP40.

Kopf und/ oder Bodenschale können auf Wunsch durch Kopfschalen mit Belüftungsschlitzen der 2007er Serie ersetzt werden. Schutzart IP30.

Ausführung/ Lieferumfang

Zwei Gehäuseschalen aus Aluminium Struktur lackiert. Standardlackierungen: R1019=H (graubeige), R7035=M (lichtgrau), R2002=G (blutorange). Viele weitere Farbtöne sind auf Wunsch erhältlich.

Front- und Rückplatte aus Aluminium naturfarben eloxiert. Vier Aluminium Befestigungswinkel, ein Satz Normteile mit Klebefüßen.

Die Gehäuse werden unmontiert geliefert.

Bestellangaben/ Abmessungen für Gehäuse

Artikel-Nr.	Stück €	Gehäuse	Breite	Höhe	Tiefe	Nutz.
2010-0405	27,00	1/180	185,0	65	180	166
2010-0415	24,00	1A/180	116,5	65	180	166
2010-0425	27,00	1B/180	176,5	65	180	166
2010-0435	28,00	1C/180	250,0	65	180	166
2010-0505	28,00	2/180	245,0	85	180	166
2010-0605	29,00	3/180	305,0	105	180	166
2010-0705	30,00	2/260	245,0	85	260	246
2010-0805	32,00	3/260	305,0	105	260	246
2010-0905	34,00	4/260	365,0	125	260	246
2010-6825	30,00	5/260	148,0	137	260	246
2010-6845	38,00	6/260	250,0	137	260	246
2010-6865	40,00	7/260	351,0	137	260	246
2010-6885	48,00	8/260	473,0	137	260	246
2010-7115	28,00	9/180	97,0	120	180	166
2010-7125	30,00	10/180	117,0	150	180	166
2010-7135	32,00	11/180	137,0	180	180	166
2010-7145	34,00	9/260	97,0	120	260	246
2010-7155	35,00	10/260	117,0	150	260	246
2010-7165	36,00	11/260	137,0	180	260	246

Die Frontplatte ist jeweils 5 mm kleiner als das Gehäuse (Breite x Höhe).

Gehäuse



Frontplatte-Rückplatte



Griffe

Geräte-Griffe Rilsan schwarz beschichtet

Beschreibung

Die Griffe sind aus 6, 8 oder 10 mm Rundstahl Rilsan schwarz beschichtet lieferbar. Die Typenreihe PO paßt zu den Frontplatten Serie 2300 mit Grifflöchern. Typenreihe: GA, PO, Rilsan schwarz: je Griff zwei Zylinderkopf-Schrauben.

Bestellangaben/ Abmessungen

Geräte-Griffe Rilsan schwarz beschichtet

Artikel-Nr.	Bezeichnung	Stück €	A	D	H	M	R	T
3601-0105	Griff ZB 3a	2,15	42,0	6	24	M3	4	6
3601-0305	Griff ZB 2a	2,70	64,0	8	32	M4	6	8
3601-0705	Griff ZB 3	3,05	98,0	8	32	M4	6	8
3601-1305	Griff GA 3	3,30	102,0	10	38	M5	8	10
3601-4305	Griff PO 3	3,35	92,5	10	38	M5	8	10
3601-4505	Griff PO 4	3,65	137,0	10	38	M5	8	10
3601-4705	Griff PO 5	4,00	181,5	10	38	M5	8	10
3601-4905	Griff PO 6	4,25	226,0	10	38	M5	8	10

(Packungseinheit 10 Stück)

Geräte-Griffe hochglanz verchromt

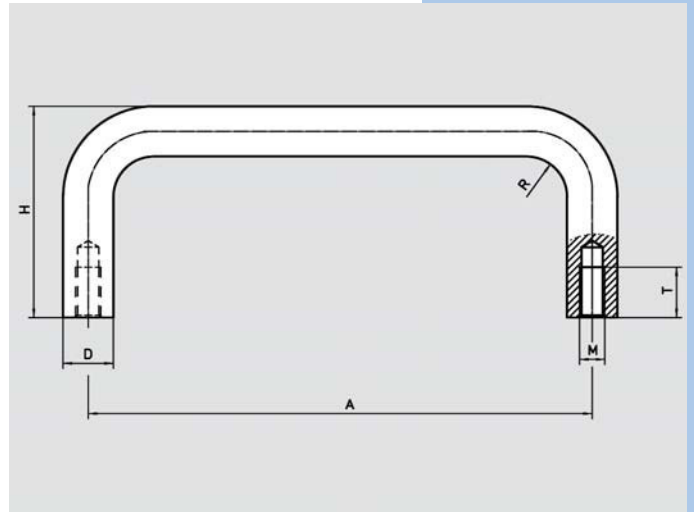
Beschreibung

Die Griffe sind aus 5, 8 oder 10 mm Rundstahl in Hochglanz-Verchromung lieferbar. Die Typenreihe PO paßt zu den Frontplatten Serie 2300 mit Grifflöchern. Typenreihe: GA, PO und S verchromt je Griff zwei Zierscheiben verchromt und 2 Zylinderkopf-Schrauben. Typenreihe: ZB verchromt, je Griff zwei Zylinderkopf-Schrauben.

Geräte-Griffe hochglanz verchromt

Artikel-Nr.	Bezeichnung	Stück €	A	D	H	M	R	T
3601-9040	Griff ZB	3,50	32,0	5	20	M3	6	6
3601-9050	Griff ZB 3 b	3,60	55,0	5	24	M3	6	6
3601-0100	Griff ZB 3 a	3,50	42,0	5	24	M3	4	6
3601-9020	Griff ZB 2 b	3,40	55,0	8	32	M4	6	8
3601-0300	Griff ZB 2 a	3,40	64,0	8	32	M4	6	8
3601-0500	Griff ZB 2	3,50	88,0	8	32	M4	6	8
3601-0700	Griff ZB 3	3,60	98,0	8	32	M4	6	8
3601-9030	Griff ZB 4	3,90	102,0	8	32	M4	6	8
3601-1300	Griff GA 3	4,10	102,0	10	40	M5	8	10
3601-1500	Griff GA 4	4,50	136,0	10	40	M5	8	10
3601-1700	Griff GA 5	4,20	170,0	10	38	M5	8	10
3601-4100	Griff PO 2	3,70	72,0	10	38	M5	8	10
3601-4300	Griff PO 3	3,70	92,5	10	38	M5	8	10
3601-4500	Griff PO 4	4,00	137,0	10	38	M5	8	10
3601-4700	Griff PO 5	4,30	181,5	10	38	M5	8	10
3601-4900	Griff PO 6	4,80	226,0	10	38	M5	8	10
3601-5100	Griff PO 7	5,70	270,5	10	38	M5	8	10
3601-5300	Griff PO 8	5,90	314,5	10	38	M5	8	10
3601-9000	Griff S 88	3,40	88,0	10	40	M5	8	10
3601-8400	Griff S 100	3,50	100,0	10	40	M5	8	10
3601-8500	Griff S 120	3,80	120,0	10	40	M5	8	10
3601-8600	Griff S 180	4,20	180,0	10	40	M5	8	10
3601-9010	Griff S 250	5,10	250,0	10	40	M5	8	10

(Packungseinheit 10 Stück)



Viele weitere Typen auf Anfrage. Bei Sonderanfertigungen beträgt die Mindestbestellmenge je Type 100 Stück.