

Die klugen Trainingspakete

LOGO! OBA8-MiniTrainerXL



LOGO!8-MiniTrainer-Schule für die **NEUE LOGO! OBA8** mit LOGO!-MiniTrainerXL

incl. 30 Übungskarten, Lösungs-CD und Netzgerät
 Best.-Nr. **5035-3002** Einzelpreis **158,00 €**

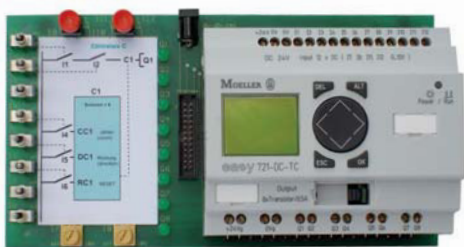
LOGO! 12/24RC

incl. E/A-Erweiterungsmodul DM8
 Best.-Nr. **5035-1226**
 Einzelpreis **196,00 €**

Best.-Nr. **5035-3030**

Komplettpreis **345,00 €**

Weitere Trainingspakete:



EASY721-DC-TC

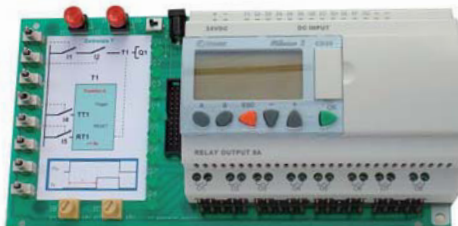
mit EASY700-MiniTrainer
 EASY-MiniTrainerSchule
 30 Übungskarten
 Netzgerät
 Lösungs-CD



Komplettpaket
 Ohne EASY721-DC-TC

Best.-Nr. **5035-3014**
 Best.-Nr. **5035-3001**

345,00 €
158,00 €



Millenium 3

mit Millenium-MiniTrainerXL
 Millenium-MiniTrainerSchule
 30 Übungskarten
 Netzgerät
 Lösungs-CD
 Software und
 USB-Programmierskabel



Komplettpaket
 Ohne EASY721-DC-TC

Best.-Nr. **5035-3008**
 Best.-Nr. **5035-3004**

346,00 €
158,00 €

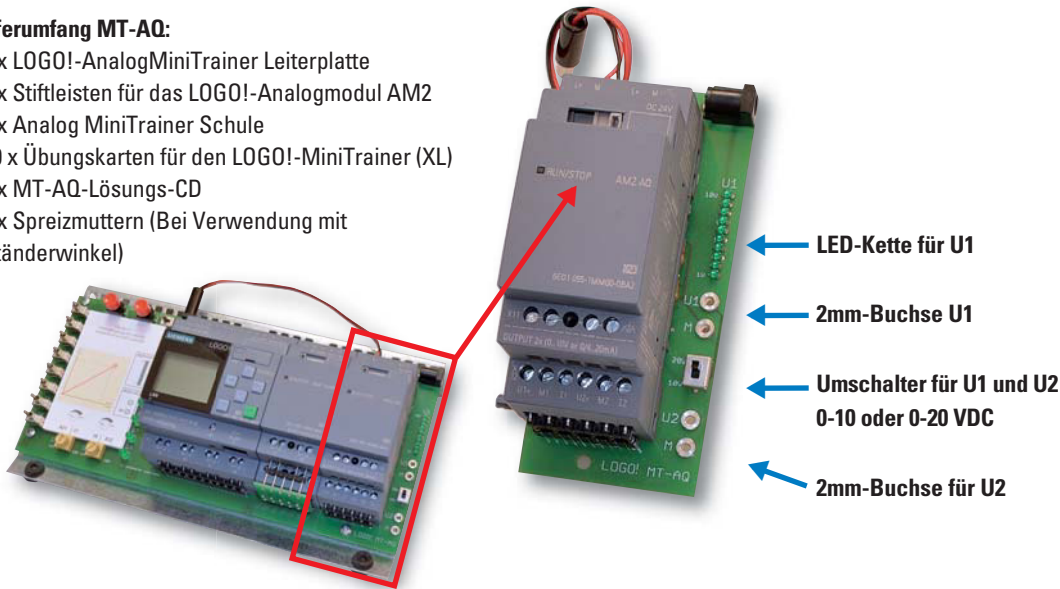
LOGO!-AnalogMiniTrainer MT-AQ

Der neue LOGO!-AnalogMiniTrainer MT-AQ

Er ist die optimale Erweiterung für den LOGO!-MiniTrainer. Er ist an allen LOGO!-MiniTrainern direkt einsetzbar. Es ist nur darauf zu achten, ob man eine LOGO! OBA6 oder OBA8 einsetzt. Dementsprechend wird das dazu passende Erweiterungsmodul AM2-AQ auf den MT-AQ gesteckt.

Lieferumfang MT-AQ:

- 1 x LOGO!-AnalogMiniTrainer Leiterplatte
- 1 x Stiftleisten für das LOGO!-Analogmodul AM2
- 1 x Analog MiniTrainer Schule
- 10 x Übungskarten für den LOGO!-MiniTrainer (XL)
- 1 x MT-AQ-Lösungs-CD
- 2 x Spreizmuttern (Bei Verwendung mit Ständerwinkel)



Über die 2 mm-Buchsen lassen sich z. B. Fischertechnik-Motoren (9VDC oder 24VDC) direkt verbinden und betreiben. Das Analogausgangsmodul AM2 AQ von Siemens ist nicht im Lieferumfang des MT-AQ. enthalten.

LOGO!-AnalogMiniTrainer MT-AQ	Best.-Nr. 5035-3024	88,00 €
Analogausgangsmodul AM2 AQ (OBA6)	Best.-Nr. 6ED1055-1MM00-OBA1	117,00 €
Analogausgangsmodul AM2 AQ (OBA8)	Best.-Nr. 6ED1055-1MM00-OBA2	117,00 €

LOGO! 8-MiniTrainerSchule für die NEUE LOGO! OBA8

Die neue LOGO!-MiniTrainerSchule bietet auf über 90 Seiten einen schnellen und praxisnahen Einstieg in die NEUE Welt der LOGO! OBA8.

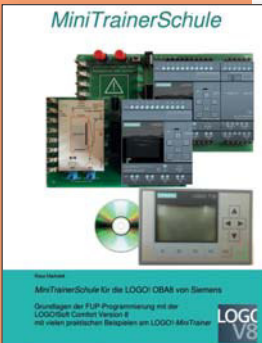
Inhalt der MiniTrainerSchule:

- Über 40 Übungsaufgaben mit den dazugehörigen Übungskarten für den LOGO!-MiniTrainer.

Die Themen reichen von einfachen Verknüpfungen über die Einbindung der Sonderfunktionen bis hin zur Vernetzung über Ethernet.

In den Übungen wird auch das NEUE LOGO! TDE-Textdisplay eingebunden.

LOGO!8 MiniTrainerSchule)	Best.-Nr. MA-500144 incl. 19% mwSt.	16,05 €
----------------------------------	-------------------------------------	----------------

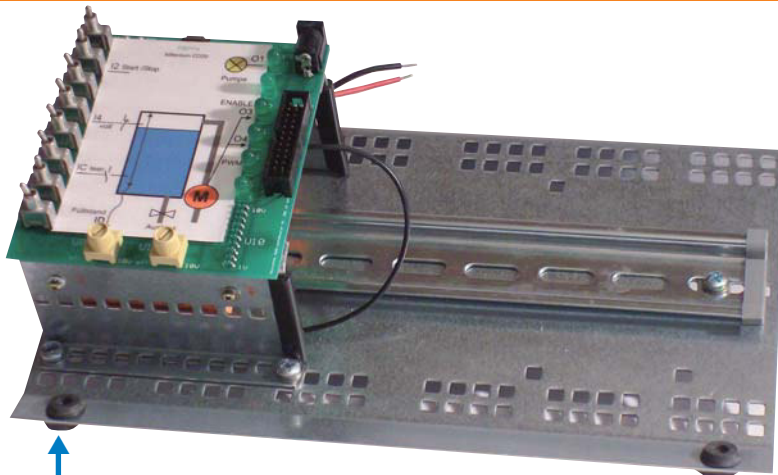


Alle Preise einschließlich Verpackung. Die Lieferung erfolgt zu unseren Liefer- und Zahlungsbedingungen.

Telefon
0 22 41 / 48 67 11

Die klugen Trainingspakete

Universal MiniTrainer



Universal MiniTrainer
incl. Ständer + Netzteil

Best.-Nr. **5035-3021**

Komplettpreis **179,00 €**

Universal MiniTrainer

Durch seinen variablen Aufbau lässt sich der **Universal-MiniTrainer** für viele SPS-Geräte auf dem Markt als preiswerte didaktische Übungsplattform einsetzen.

Das untere Bild zeigt den Einsatz mit einer S7-1200 von Siemens.

Lieferzubehör.

- Universal-MiniTrainer
- 24 VDC-Steckernetzgerät
- 10 Übungskarten
- 5m Anschlussdraht
- Montagesatz
- Ständerwinkel
- 35mm Hutschiene
- Klemmenbelegungsplan



S7-1200-MiniTrainerSchule

Nutzt man den **Universal-MiniTrainer** z. B. mit einer S7-1200 (wie im Bild dargestellt), dann bietet die **S7-1200-MiniTrainerSchule** eine preiswerte und didaktisch sinnvolle Übungsplattform. Über 40 Übungsaufgaben mit entsprechenden Übungskarten und einer Lösungs-CD sind im Lieferumfang des S7-1200-MiniTrainerSchule.

S7-1200-MiniTrainerSchule

Best.-Nr. **MA-500143** incl. 19% MwSt. **24,95 €**

Weitere Steuerungen Seite 152 und Seite 153.



Alle Preise einschließlich Verpackung. Die Lieferung erfolgt zu unseren Liefer- und Zahlungsbedingungen.

Die klugen Trainingspakete

Ampel-Übungsmodul

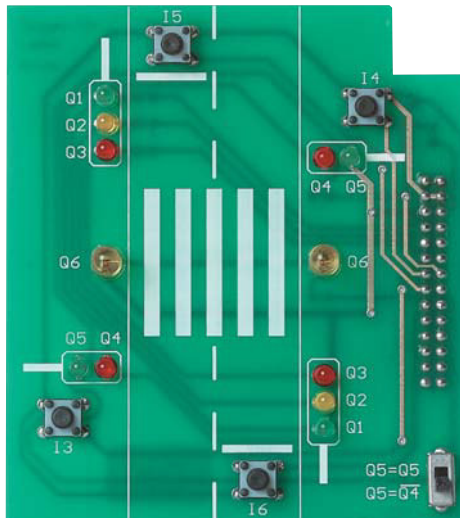
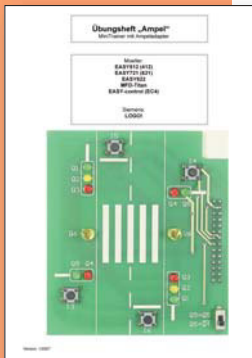
Mit dem Ampel-Übungsmodul für alle MiniTrainer und dem beiliegenden Übungsheft „Ampel“ wird das Umsetzen von Übungsaufgaben sehr praxisnah. Vom einfachen Gelbblinken bis hin zur Rot-Ampel-Überwachung kann das Ampel-Übungsmodul für die LOGO!, die EASY und Millenium mit dem entsprechenden Mini-Trainer eingesetzt werden. Die beiliegende Lösungs-CD bietet für die entsprechende Steuerung jeweils verschiedene mögliche Lösungen.

Neu mit Übungen auch für S7 1200.

Ampel-Übungsmodul

Best.-Nr. 5032-750511

69,00 €



Aufbewahrungsbox

Dieser Kunststoffkoffer bietet Platz für eine Standard-Montageplatte von 350 x 255 mm. Das Innenmaß beträgt: 124 x 377 x 277 mm.

Aufbewahrungsbox

Best.-Nr. 5035-3007

55,00 €



LOGO! MiniTrainer Package

Passend zum LOGO!-Trainer Package (24VDC) wird das LOGO!-MiniTrainer Package angeboten.

Mit dieser Lernplattform ist die LOGO! direkt im Unterricht einsetzbar. Entsprechende Übungskarten und eine LOGO!-MiniTrainerSchule mit Lösungs-CD ist mit im Paketpreis enthalten.

Das Paket besteht aus:

5 x LOGO!-MiniTrainer

5 x 30 Übungskarten

5 x 24 VDC-Netzgeräte

1 x LOGO!-MiniTrainerSchule mit Lösungs-CD

LOGO!-Mini-Trainer Package

Best.-Nr. 5032-750525

555,00 €

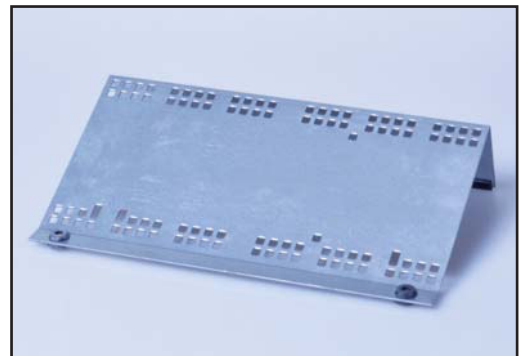
Ständerwinkel

Für alle MiniTrainer wird ein Ständerwinkel angeboten. Dieser Bausatz bietet alle notwendigen Befestigungsteile um einen MiniTrainer zu befestigen.

Ständerwinkel

Best.-Nr. 5035-3015

12,00 €



Alle Preise einschließlich Verpackung. Die Lieferung erfolgt zu unseren Liefer- und Zahlungsbedingungen.

Telefon
0 22 41 / 48 67 11